



MACCHINE DA CAFFE' AUTOMATICA AUTOMATIC COFFEE MACHINES

De' Longhi PRIMADONNA ESAM 6600 - ESAM6620
(INT / AUS - NZ / GB/BR)

DATI TECNICI / TECHNICAL DATA / TECHNISCHE DATEN DONNEES TECHNIQUES / DATOS TECNICOS

Voltaggio / Voltage / Spannung / Voltage / Voltaje	V / Hz 220 - 240 / 50 - 60
--	----------------------------

Max. potenza assorbita / Max. input power	W 1350
---	--------

SEZIONE CAFFE' / COFFEE SECTION

Sonda termica / Temperature probe	°C 98 (Caffè / Coffee)
	°C 98 (Acqua calda / Hot water)

Fusibile termico TCO / Thermal fuseTCO	°C 192
--	--------

Resistenza riscaldamento	W 600 + 600
--------------------------	-------------

Pompa / Pump	TYPE / W ULKA EP5 / 48
--------------	------------------------

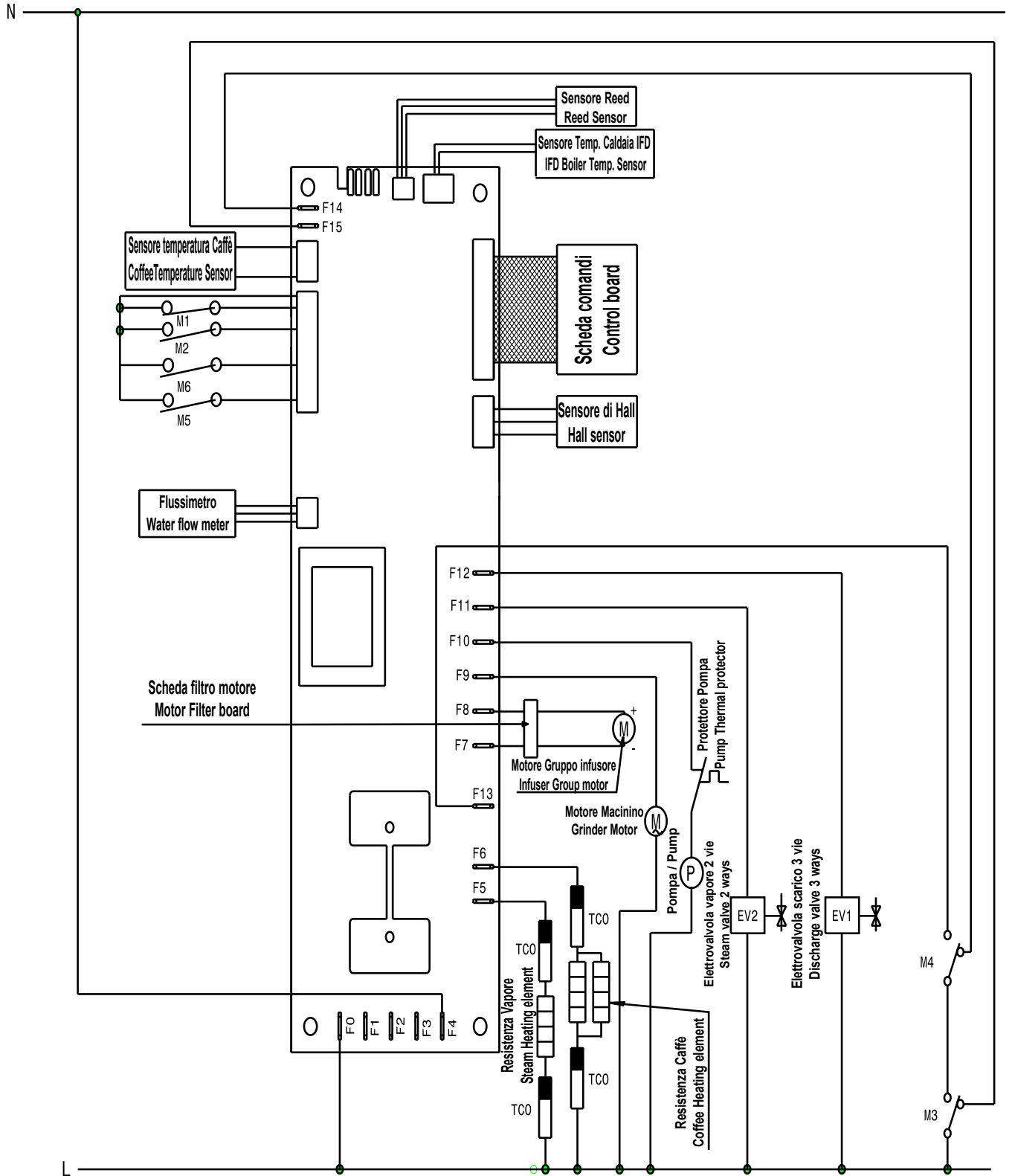
SEZIONE VAPORE / STEAM SECTION

Sonda termica / Temperature probe	°C 145 (Vapore / Steam)
-----------------------------------	-------------------------

Fusibile termico TCO / Thermal fuseTCO / Thermische-Sicherung TCO Fusible thermique TCO / Fusible térmico TCO	°C 318
--	--------

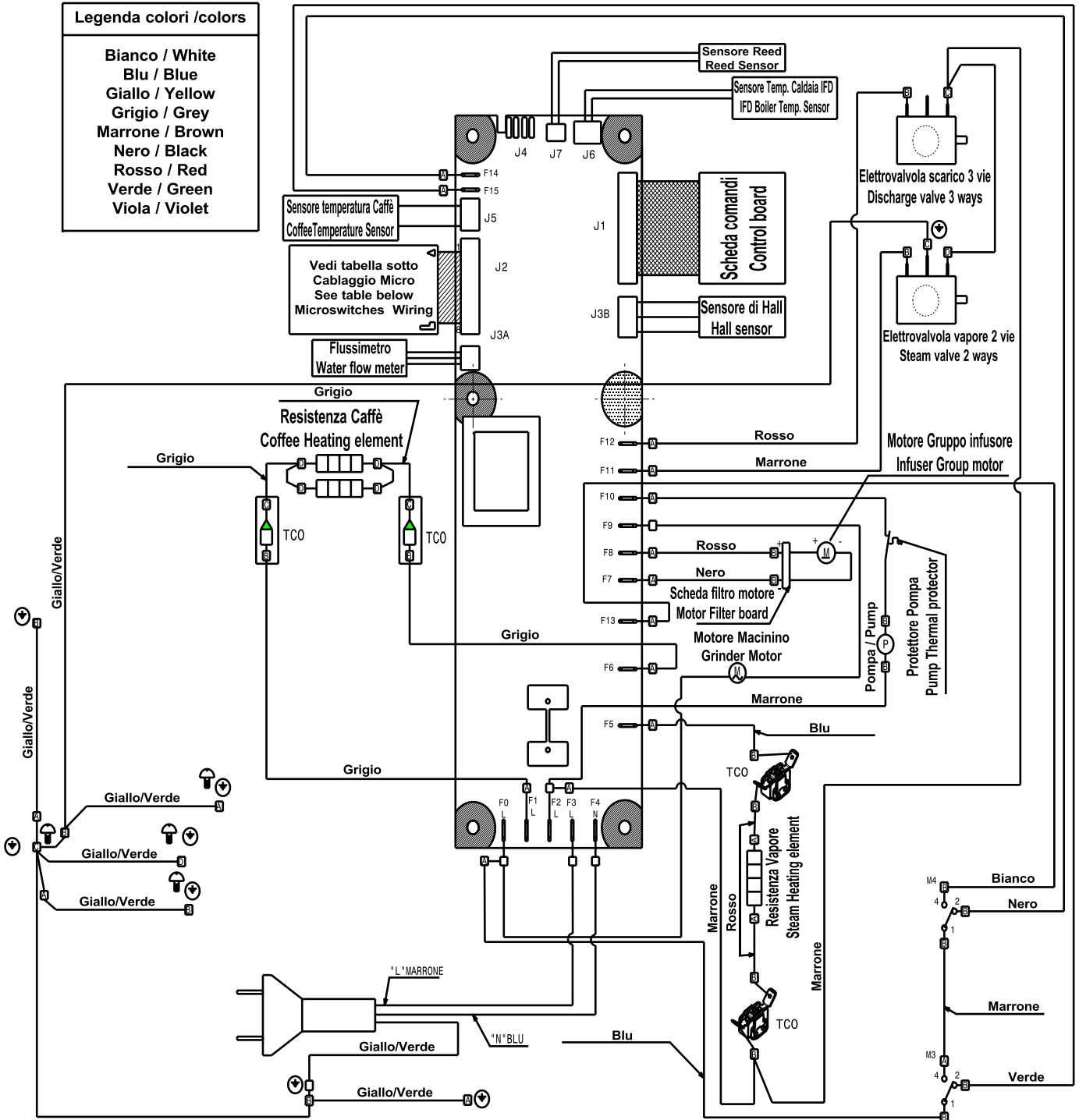
Resistenza riscaldamento / Heating element / Heizelement Elément chauffant / Resistencia de calefacción	W 1000
--	--------

SCHEMA ELETTRICO / ELECTRICAL DIAGRAM

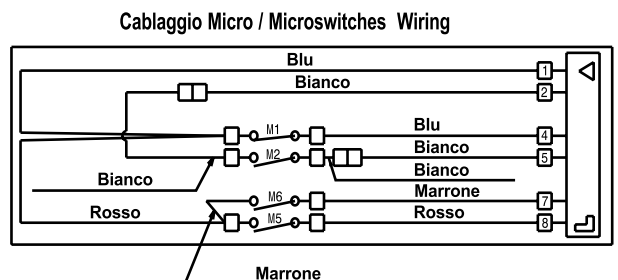


SCHEMA ELETTRICO / ELECTRICAL DIAGRAM

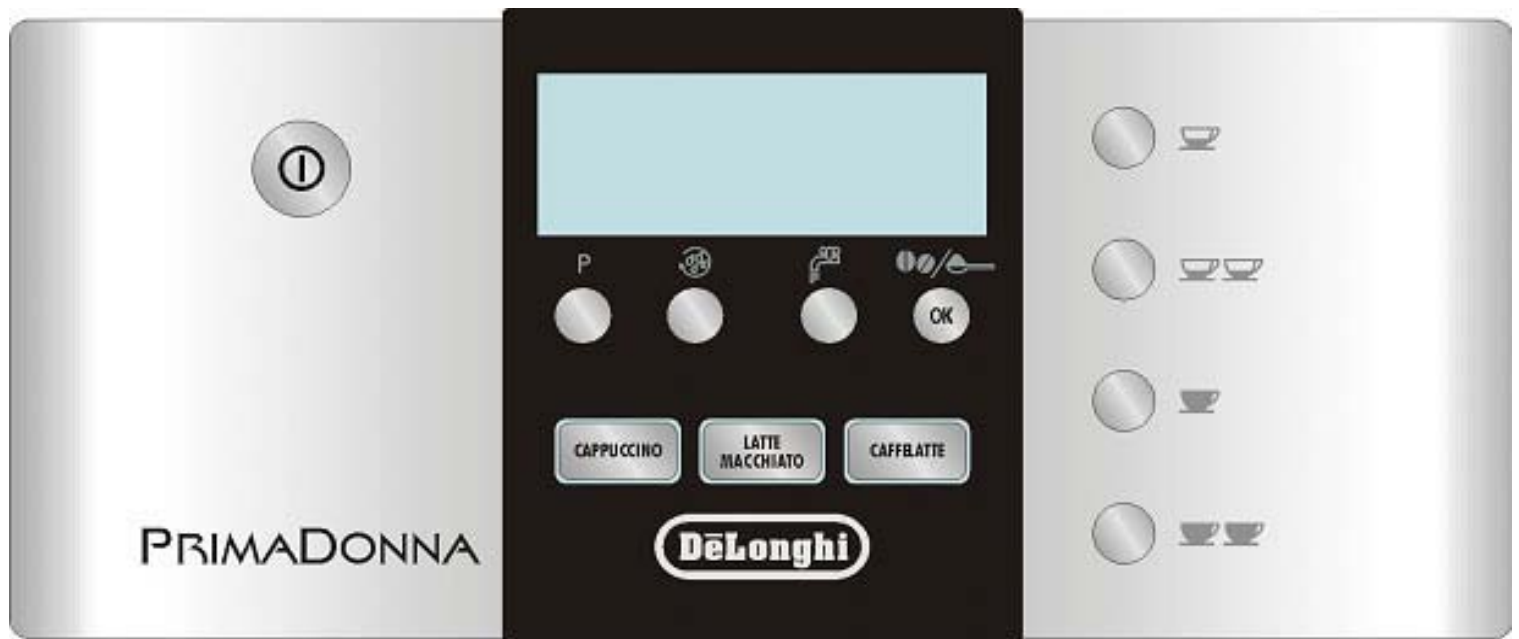
Legenda colori / colors	
Bianco / White	
Blu / Blue	
Giallo / Yellow	
Grigio / Grey	
Marrone / Brown	
Nero / Black	
Rosso / Red	
Verde / Green	
Viola / Violet	



Legenda Micro / Microswitches	
M1	Infusore alto / Infuser top position
M2	Infusore basso / Infuser bottom position
M3	Cassetto fondi / Coffee grounds container
M4	Portina Service / Service Door
M5	Presenza dispositivo IFD / IFD device in place
M6	Presenza erogatore acqua calda / Hot water spout in place



TEST PROCEDURE FOR ESAM6600 Primadonna



To enter the procedure:

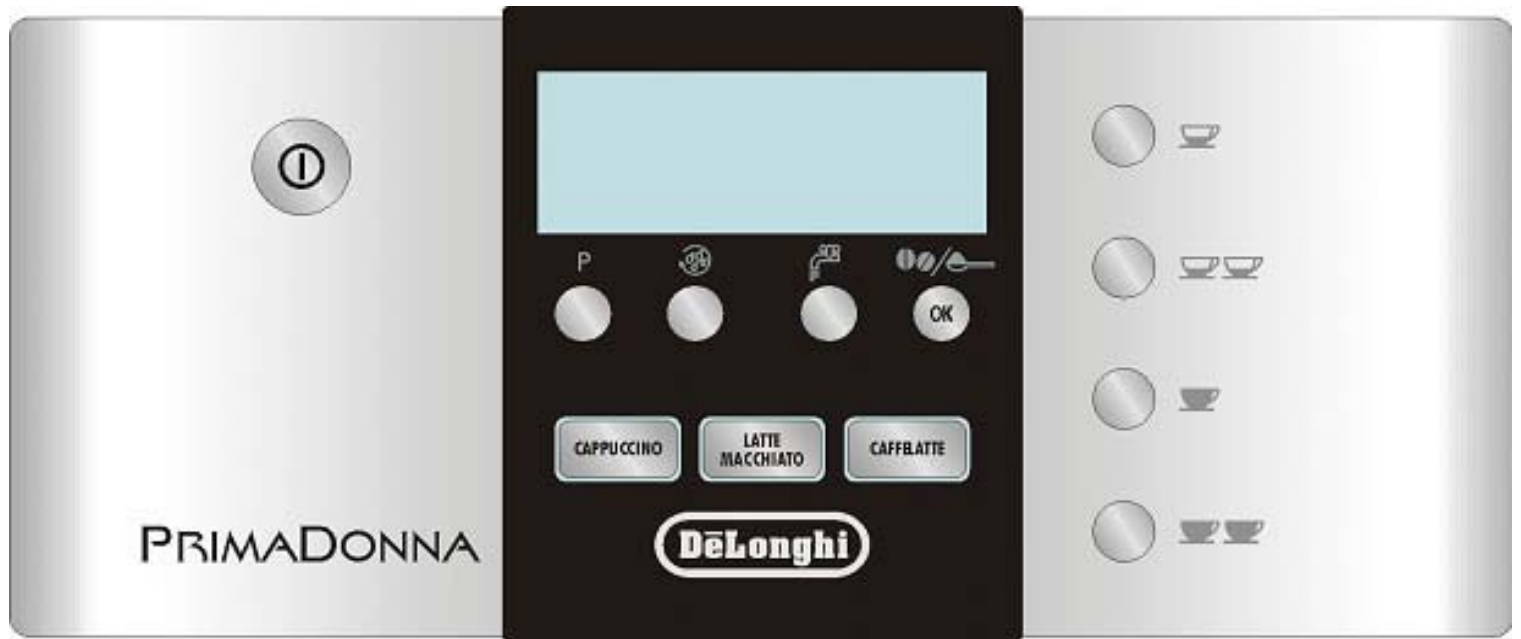
**Press and Hold: 2 Short + 2 Large coffees buttons,
then plug the machine On**

- . **Pressing Button P: coffee boiler ON.**
- . **Pressing Button RINSING: Steam boiler ON**
- . **Pressing Button HOT WATER: Water Pump ON**
- . **Pressing Button OK: Grinder ON**
- . **Pressing Button CAPPUCCINO: EV 1 and EV 2 ON**
- . **Pressing Button 1 SHORT: EV 1 ON**
- . **Pressing Button 2 SHORTS: EV 2 ON**
- . **Pressing Button 1 LARGE: Motor Up**
- . **Pressing Button 2 LARGE: Motor Down**

To EXIT the procedure, unplug the machine.



DYSPLAY TEST PROCEDURE FOR ESAM6600 Primadonna



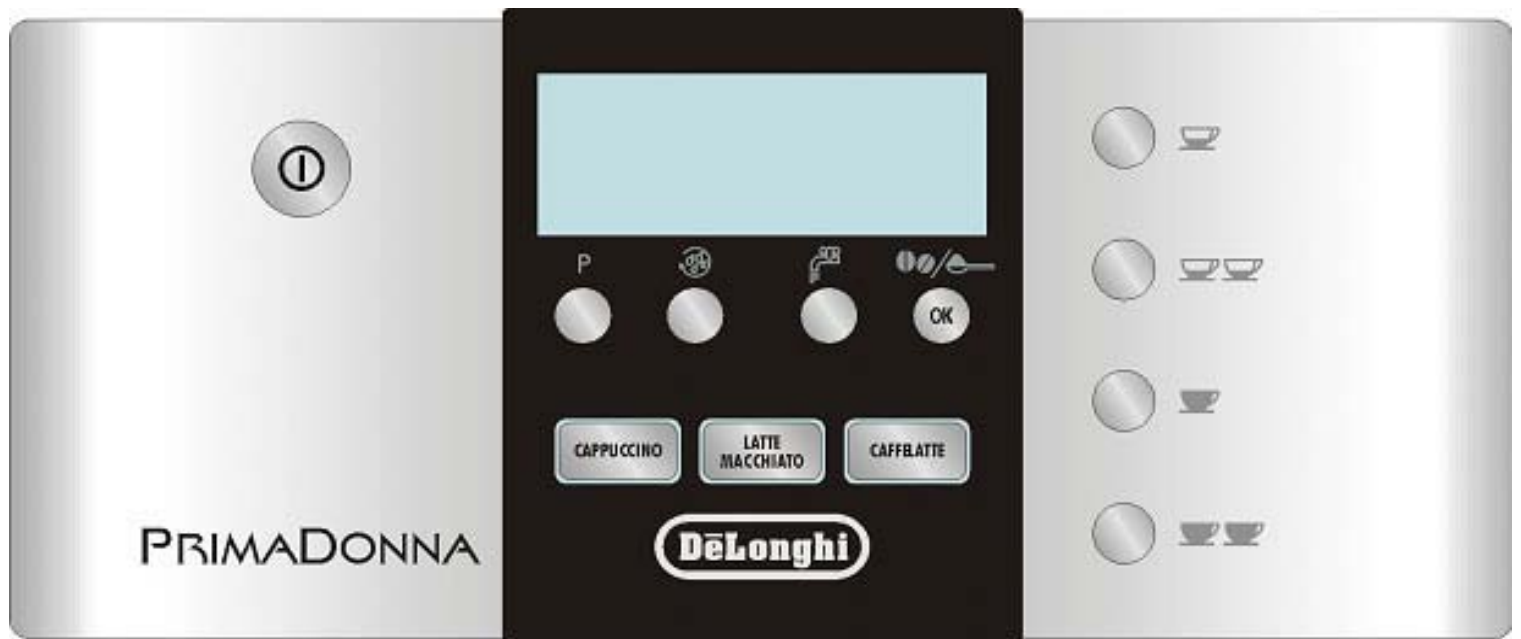
To enter the DISPLAY Test:

**Press and Hold: 1 Short + 1 Large coffee buttons
then plug the machine On**

**. Pressing each single button the display
will show the number of the button.**

To EXIT the procedure, unplug the machine.

COUNTING PROCEDURE FOR ESAM6600 Primadonna



**To enter the Counting procedure:
Press and hold: P + Hot Water,
then plug the machine On.**

The Display will show:

- number of coffees,
- liters of water used,
- number of descaling,
- number of washing.

. Washing button for next view to see:

. total IFD (total of: cappuccino, latte, flat white).

ENCODER RESET PROCEDURE FOR ESAM660 Primadonna



To enter the **ENCODER RESET** procedure (reset of the maximum height of the infuser):

Press and hold P + On/Stand by buttons, then plug the machine On.



Per entrare nella procedura:

Premere e tenere schiacciati i tasti:

2 caffè corti + 2 caffè lunghi, quindi inserire la spina.

- . Premendo il tasto P: caldaia caffè ON.
- . Premendo il tasto Lavaggio: caldaia vapore ON
- . Premendo il tasto ACQUA CALDA: Pompa ON
- . Premendo il tasto OK: Macinino ON
- . Premendo il tasto CAPPUCCINO: EV 1 ed EV 2 ON
- . Premendo il tasto 1 CAFFÈ CORTO: EV 1 ON
- . Premendo il tasto 2 CAFFÈ CORTI: EV 2 ON
- . Premendo il tasto 1 CAFFÈ LUNGO: Motore SU
- . Premendo il tasto 2 CAFFÈ LUNGI: Motore GIU'

PROCEDURA DISPLAY TEST PER ESAM6600 Primadonna



Per entrare nella procedura TEST DISPLAY:

Premere e tenere schiacciati i tasti:

1 Caffè corto + 1 caffè lungo, quindi inserire la spina.

. Premendo ogni singolo tasto sul cruscotto, il display mostrerà il numero del tasto stesso.

PROCEDURA CONTEGGIO PER ESAM6600 Primadonna



**Per entrare nella procedura conteggio:
Premere e tenere schiacciati i tasti:
P + Acqua calda, quindi inserire la spina.**

Il Display mostrerà:

- numero di caffè,
- litri di acqua utilizzati,
- numero di decalcificazioni eseguite,
- numero di lavaggi eseguiti.

. Premendo il tasto Lavaggio il display mostrerà:

. totale utilizzi IFD (totale di: cappuccino, latte, flat white).

PROCEDURA di RESET dell'Encoder ESAM6600 Primadonna



Per eseguire la procedura di reset dell'encoder (reset della quota massima dell'infusore):

Premere i tasti: P + On/Stand by ed accendere la macchina.